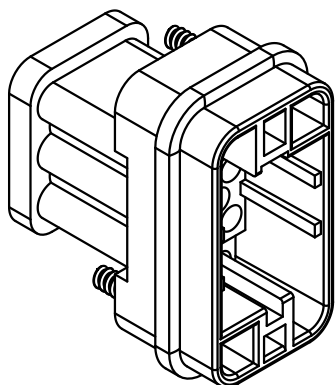


Blechschaube ISO 7049-ST 2,9x9,5-F-H  
self-tapping screw ISO 7049-ST 2,9x9,5-F-H



All Dimensions in mm Original Size DIN A 4		Techn. Character.			Nicht tolerierte Maße/Free size tolerances		
			Dat.	Name	Maßstab/Scale <b>2:1</b>	<b>Han Q17/0-M-c</b> Stifteinsatz/male insert	
			Detail.	14.01.11			Rull
			Insp.				Be
			Stand.				
A			HARTING Electric GmbH & Co. KG			<b>TB 09 12 017 3001</b> Sub. TB 09 12 017 3001 v. 05.07.02	
Mod.	Dat.	Name	D-32339 Espelkamp				
						Blatt/ page	