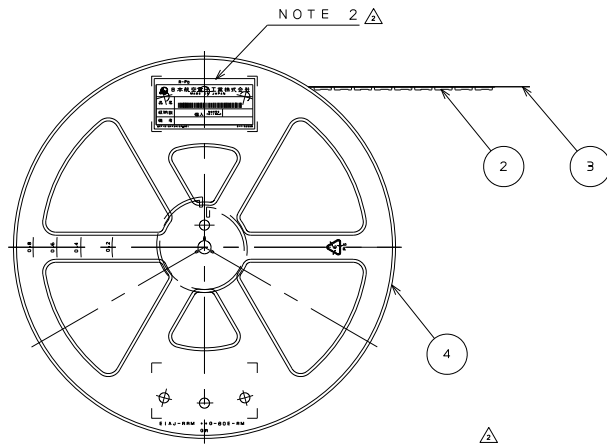
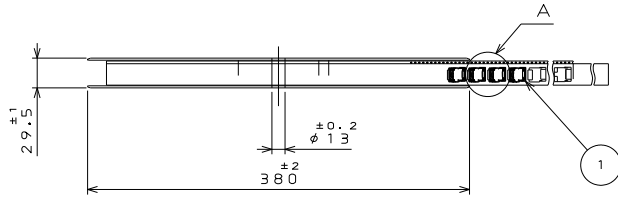


SJ108244

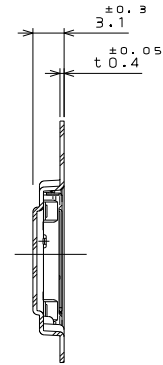
(ON ONMAWU 図番)

版数 REV.	年月日 DATE	DCN NO.	変更内容 DESCRIPTION	製図 DR.	担当 CHK.	査閲 APPD.	承認 APPD.
2	13.Feb.2008	065015	CHANGED LABEL		M.SHIMADA		A.NATORI

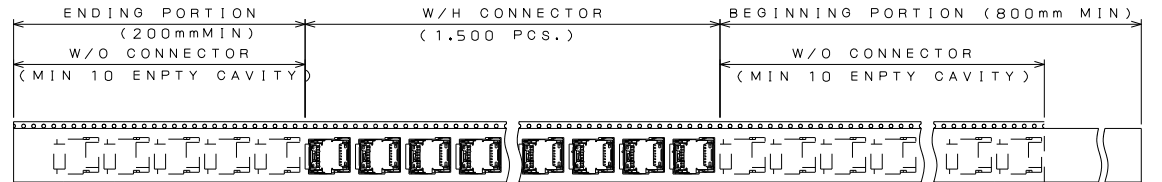
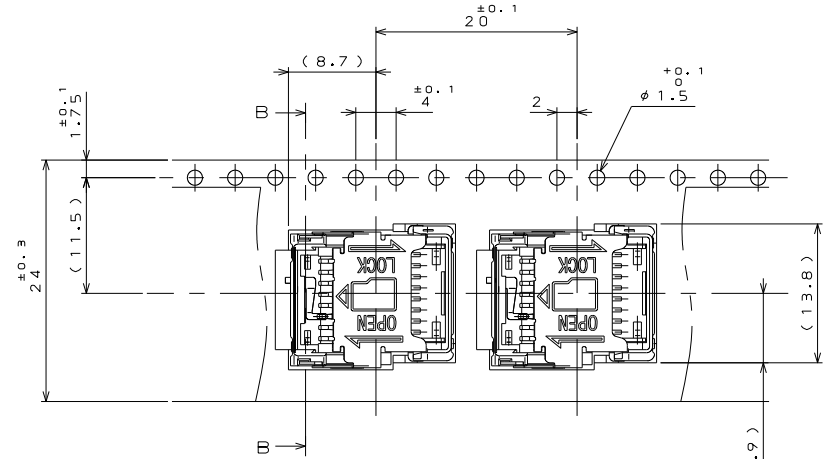


R-Pb			
日本航空電子工業株式会社 MADE IN JAPAN			
品名	ST1W008S4DR1500		
収納数	1500 個入	製造年月日 (ロットNo.)	1A-80201-1
備考	TB2420		
QCF-C-0419A(07.08)		317-50508	

SECT. B-B
(SCALE 2:1)



DETAIL A
(SCALE 2:1)



DIRECTION →

4	REEL	1	PS					
3	COVER TAPE		POLYESTER					
2	CARRIER TAPE	1	PS					
1	CONNECTOR	1500					ST1W008S4D SJ108243 (NOTE.3)	
符号 NO.	名称 DESCRIPTION	個数 QTY.	材料 MATERIAL	仕上 FINISH	備考 REMARKS			
仕様書 (SPECIFICATION)		第1版 (ORIGINAL DATE)		尺度 (SCALE)	シリーズ (SERIES)	日本航空電子工業株式会社		
JACS-10321		13.Dec.2007		1:5	ST1	JAPAN AVIATION		
一般公差 (GENERAL TOLERANCE)		製図 DR.		名称 (TITLE)		ELECTRONICS		
方法 (DIMENSION) 角度 (ANGLES)		担当 CHK. M.SHIMADA		ST1W008S4DR1500		INDUSTRY, LTD.		
. ±0.8 X° ±		査閲 APPD. J.MOTOJIMA				図面番号 (DRAWING NO.)		版数 (REV.)
.X ±0.4 X°X ±		承認 APPD. A.NATORI				SJ108244		2
.XX ±0.1 .XXX ±				質量 (MASS)				

NOTE 1. SUFFIX "R1500" OF THE PART NUMBER INDICATIONS THAT 1,500 PCS. OF ST1W008S4D CONNECTOR.
 2. THE LABEL IS TO BE ATTACHED ON THE MAGAZINE AS SHOWN.
 3. REFER TO THE DRAWING, SJ108243 (ST1W008S4D) FOR THE DIMENSIONS OF THE CONNECTOR.

注1. "ST1W008S4DR1500"は、収納数1,500個入りのリールに収納された品名を表す。
 2. 図示の位置に上記シールを貼り、品名、収納数、ロットNo.、及びテープ幅・送りピッチを記入すること。
 3. コネクタ寸法は、SJ108243(ST1W008S4D)を参照のこと。

DCF-C-212F(05.08)

