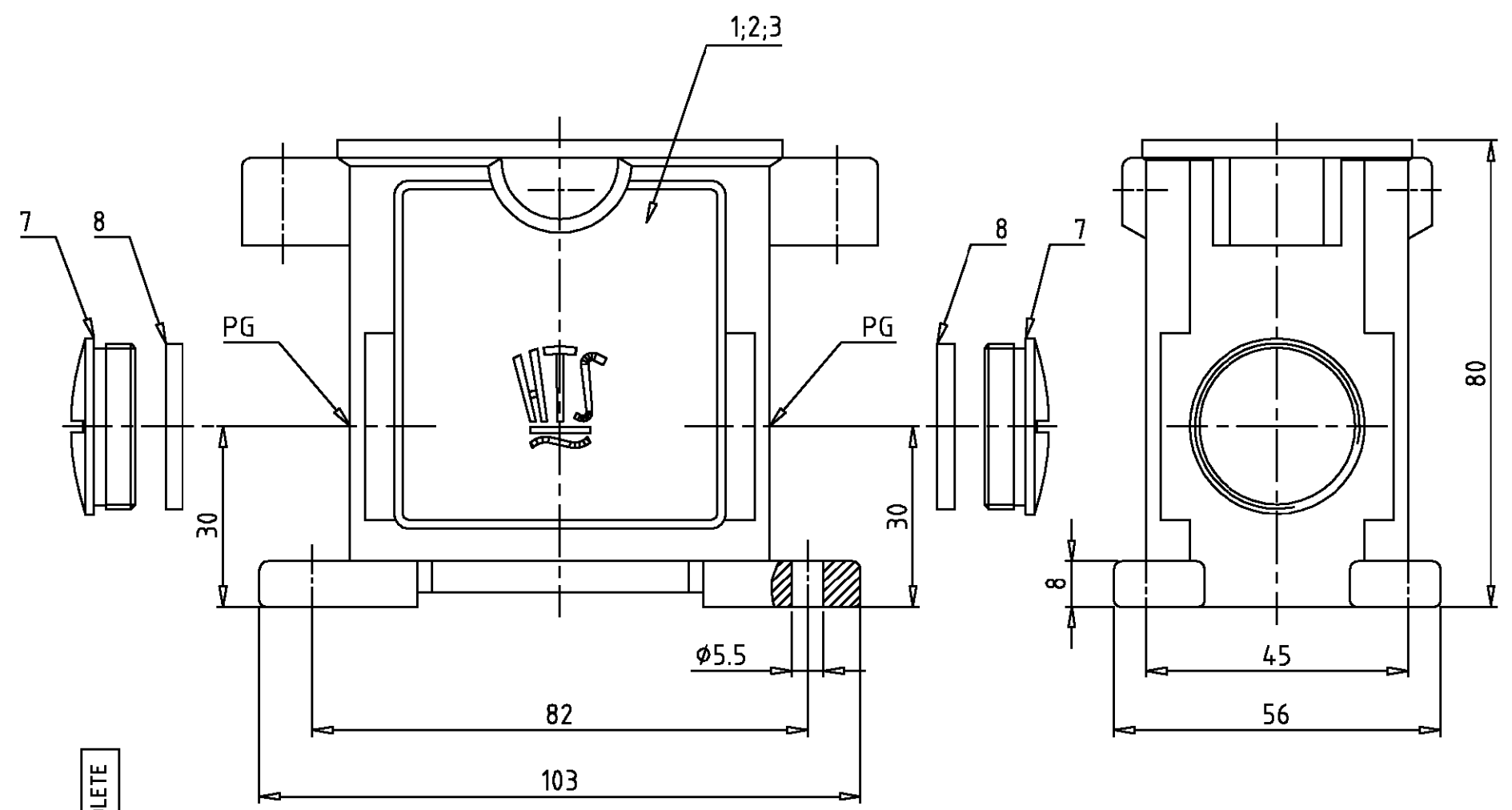
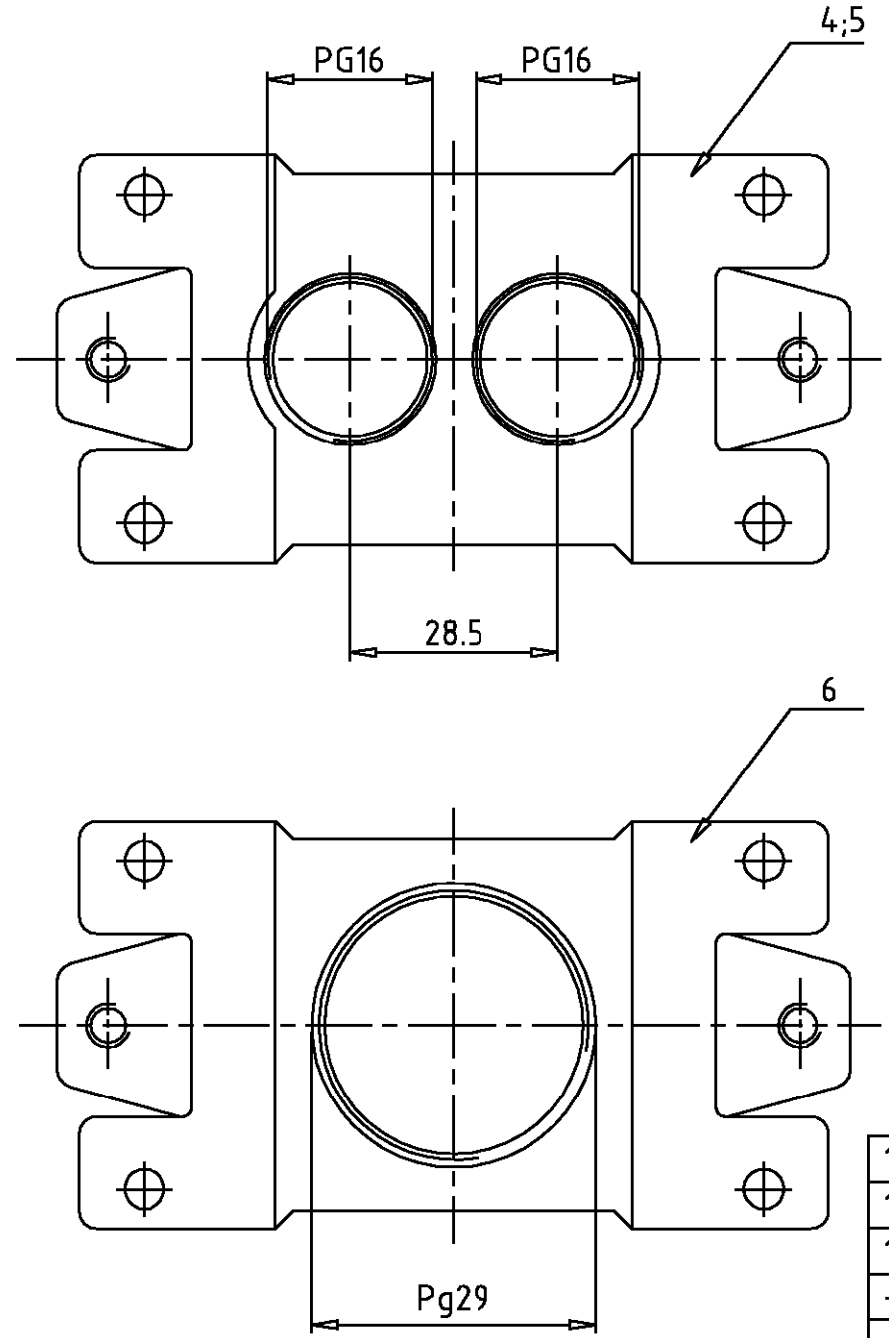


LOC	DIST	REVISIONS		
AI	-	AENDERUNGEN	DATE	DWN
PROJEKT NR.:	B4	BESCHREIBUNG	08.06.01	SR
-	-	bei bestelltext G war Z	Eg00-1712-01	SM



1	-	2	-	-	-	0-Ring Pg 29	-	-	black/schwarz	8	
1	-	2	-	-	-	Blindstopfen Pg 21	Ms	vernickelt	-	7	
1	-	-	-	-	-	Sockelgehäuse HIP-K.10/24	aluminium/ALU	Hard Coat	black/schwarz	6	1xPG29-Gewinde im Boden
-	-	1	-	-	-	Sockelgehäuse HIP-K.10/24	aluminium/ALU	Hard Coat	black/schwarz	5	2xPG16-Gewinde im Boden
-	-	-	1	-	-	Sockelgehäuse HIP.10/24	aluminium/ALU	-	grau/grey	4	2xPG16-Gewinde im Boden
-	1	-	-	-	-	Sockelgehäuse HIP-K.10/24	aluminium/ALU	Hard Coat	black/schwarz	3	Pg29
-	-	-	1	-	-	Sockelgehäuse HIP-K.10/24	aluminium/ALU	Hard Coat	black/schwarz	2	Pg21
-	-	-	-	1	-	Sockelgehäuse HIP.10/24	aluminium/ALU	-	grau/grey	1	Pg21

- Notes,
 1 Material: Housing: aluminium diecasting alloy
 2 Surface: Varnisch- black; grey
 3 Varnisch on the inside not necessarily
- Bemerkungen,
 1 Material: Gehäuse: Alu-Druckguß-Legierung
 2 Oberfläche: Lackierung - schwarz; grau
 3 Lackierung im Gehäuseinnere ist nicht notwendig

0-1	6-5	6-1	6-0	2-5	1-5	DESCRIPTION / BENENNUNG	MATERIAL	SURFACE / OBERFLÄCHE	COLOR / FARBE	ITEM NO. POS.	NOTES / BEMERKUNGEN
HIP-K.10/24-SG.1.21.G+1.29.GB	HIP-K.10/24-SG.2.29.G	HIP-K.10/24-SG.2.21.G+2.16.GB	HIP.10/24-SG.2.21.Z+2.16.GB	HIP-K.10/24-SG.2.21.G	HIP.10/24-SG.2.21.G						

THIS DRAWING IS A CONTROLLED DOCUMENT FOR AMP INCORPORATED. IT IS SUBJECT TO CHANGE AND THE CONTROLLING ENGINEERING ORGANIZATION SHOULD BE CONTACTED FOR THE LATEST REVISION. DIESE ZEICHNUNG/DOKUMENT WIRD DURCH AMP INCORPORATED KONTROLLIERT. ÄNDERUNGEN, DIE DEM TECHNISCHEN FORTSCHRITT DIENEN, SIND VORBEHALTEN. DEN JEWILS LETZTGÜLTIGEN ÄNDERUNGSSTAND ERFAHREN SIE AUF ANFRAGE.

DIMENSIONS: DIMENSIONEN: mm

TOLERANCES UNLESS OTHERWISE SPECIFIED: ALL GEMEINTOLERANZEN
 n. ISO 8015
 n. ISO 2768 - mH - E
 n. DIN 16901 - 140

0 PLC
 1 PLC
 2 PLC
 3 PLC

ANGLES / WINKEL #
 FINISH / OBERFLÄCHE / FARBE

MATERIAL

DWN Schneider 10.11.98
 CHK Schweiger 10.11.98
 APVD -
 PRODUCT SPEC -
 APPLICATION SPEC -
 VERARBEITUNGSSPEZ. -
 WEIGHT GEWICHT 290g

AMP HTS Elektrotechnik
 53819 Neunkirchen, Germany

NAME
 Surface mounted housing side entry
 Sockelgehäuse HIP/HIP-K.10/24

SIZE A3 CAGE CODE 00779 DRAWING NO. ZEICHNUNGS-NR. 1102611 RESTRICTED TO NUR FUER -

CUSTOMER DRAWING /KUNDENZEICHNUNG SCALE MASSSTAB 1:1 SHEET BLATT 1 OF 1 REV. B4