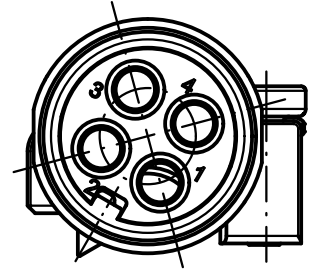
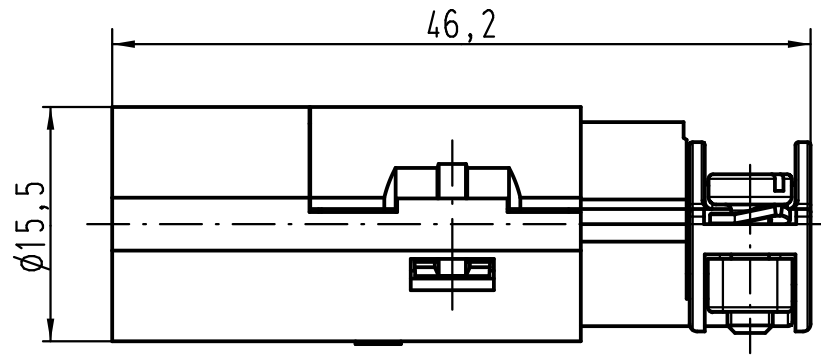
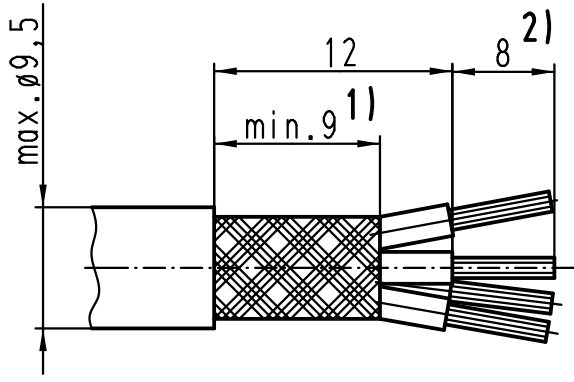
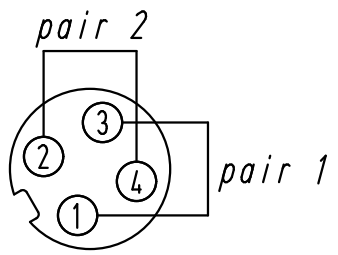


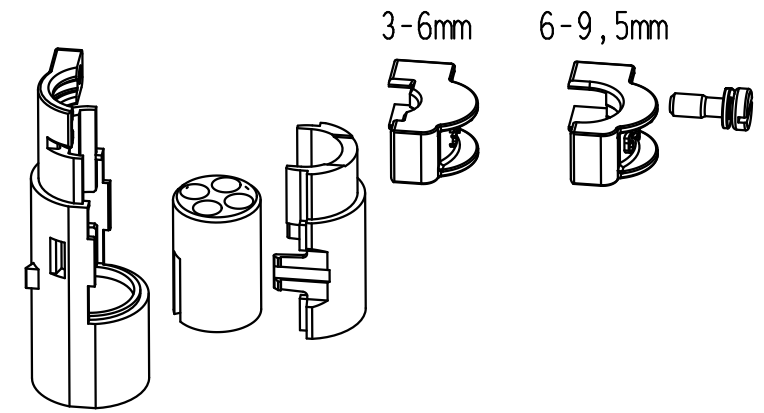
1 2 3 4 5 6



Recommended Ethernet connection



Pin	10BASE-T 100BASE-TX	color
1	Tx+	white/orange
2	Rx+	white/green
3	Tx-	orange
4	Rx-	green



Lieferform: Einzelteile
kind of delivery: piece parts

1) Schirmgeflecht auf Kabelmantel umlegen
Empfehlung: Schirmgeflechtenden (größer 9mm)
mit Schrumpfschlauch fixieren

Till screening braid over cable sheath
Recommendation: fix end of screening braid
(more than 9mm) with shrinking hose

2) Abisolierlänge der Litze mit einem
Leiterquerschnitt von 2,5mm² ist 6mm
stripping length of a 2,5mm² wire gauge
is 6mm

		All Dimensions in mm Original Size DIN A 4		Techn. Character.		Nicht tolerierte Maß/Free size tolerances	
				Dat.	Name	Maßstab/Scale 2:1	Han 4 Quintax-M-c Kabeldurchmesser 3-6 und 6-9,5 mm cable diameter 3-6 and 6-9.5 mm
E	02.03.12	ML	Detail.	15.01.09	Bor		
D	14.10.11	Spr	Insp.		Grie		
C	21.10.10	Rull	Stand.				
B	16.04.09	Ho	HARTING Electric GmbH & Co. KG D-32339 Espelkamp				TB 09 15 004 3013
A			Mod.	Dat.	Name	Sub. TB 09 15 004 3013 v. 29.04.99	

Blatt/ page