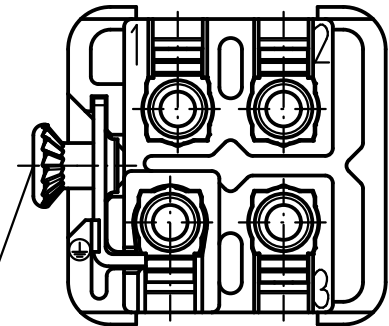
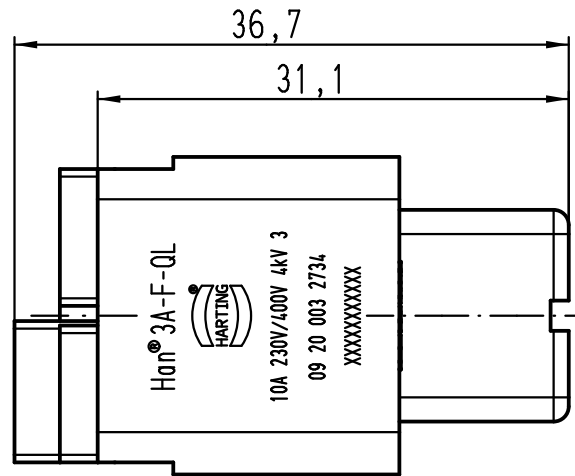
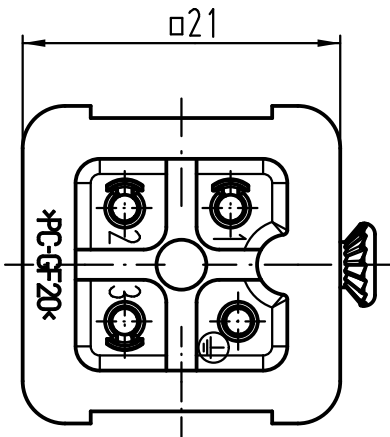


A

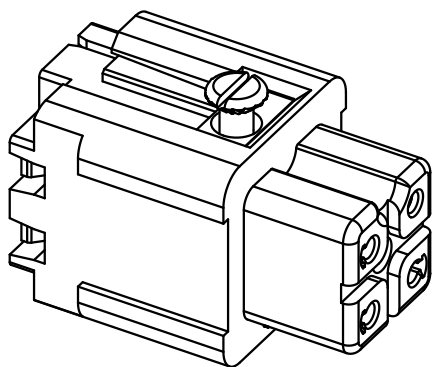
B

C

D



Befestigungsschraube M3x6
lose beigelegt
*insert fixing screw M3x6
separately enclosed*



All Dimensions in mm Original Size DIN A 4		Techn. Character.			Nicht tolerierte Maße! Free size tolerances		
			Dat.	Name	Maßstab/Scale 2:1	Han 3A-F-QL <i>Buchseneinsatz/female insert</i>	
			Detail.	21.10.11			Ho
			Insp.				FER
			Stand.				
A			HARTING Electric GmbH & Co. KG			TB 09 20 003 2734 Sub.	
Mod.	Dat.	Name	D-32339 Espelkamp				
						Blatt/ page	